

电动自行车走 桅杆式高空作业平台

- 安静环保的蓄电池动力源
- 整机结构紧凑，方便通过狭小空间
- 小臂水平伸距达到3m
- 双电机驱动，效率更高
- 受限空间内作业机动灵活
- 零尾摆
- 坑洞保护系统
- 运输方便
- 整机紧凑，维护要求低
- 简易应急下降系统



HYCEANS

HYCEANS

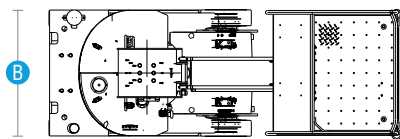
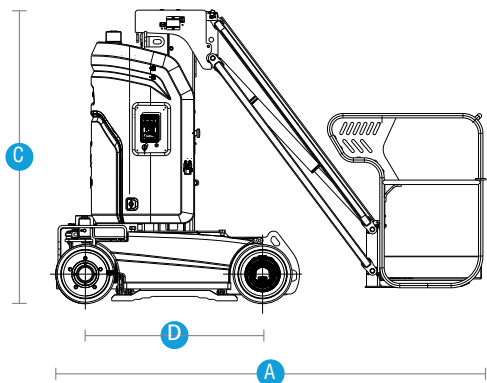
电动自行走桅杆式高空作业平台

规格

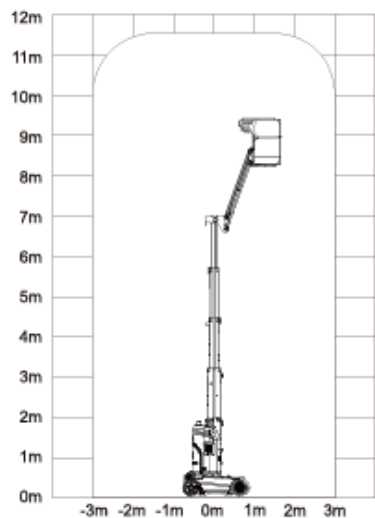
型号	HM120E
尺寸	
最大工作人数	2
最大工作高度	11.5m
最大平台高度	9.5m
最大水平伸距	3m
最大跨越高度	7.89m
整机长度 A	2.55m
整机宽度 B	1m
整机高度 C	1.99m
轴距 D	1.25m
工作平台尺寸(长×宽)	0.6m×0.8m
最小离地间隙(收拢状态)	7cm
转弯半径 - 内/外侧	0.22/1.66 m

性能

转台回转角度	345°
小臂垂直旋转范围	130° (+ 70°/- 60°)
倾斜报警	2°
最大行驶高度	9.5m
机器行驶速度(收拢状态)	4.5km/h
机器行驶速度(起升状态)	0.5km/h
上升/下降速度	40/38s
蓄电池	24V/240Ah
充电器	24V/30A
最大爬坡能力	25%
工作最大允许角度	2.5°
轮胎	16 x 5 x 10.5
整机重量	2980kg



HM120E 工作范围



标准配置

- 全比例控制技术
- 最大3KW电机
- 无痕轮胎
- 两个后驱动轮
- 两个前转向轮
- 坑洞保护装置
- 油缸安全锁
- 吊装及运输固定点
- 叉装孔
- 蓄电池充电指示灯
- 计时器
- 喇叭
- 平台和地面急停按钮
- 24 V / 240 Ah 大容量蓄电池
- 2个平台安全带悬挂点

- 应急手动下降系统
- 平台和地面控制台
- 操作警示音
- 落杆式平台门

选装配置

- 生物降解液压油
- 寒冷地区液压油
- 平台供气管路
- 平台电源线
- 航空防碰撞系统
- 工作照明灯
- 平台入口定制
- 免维护蓄电池
- 远程诊断系统

(符合CE标准)

