

HYCEANS



(符合GB/CE标准)

HA200E

臂式高空作业平台

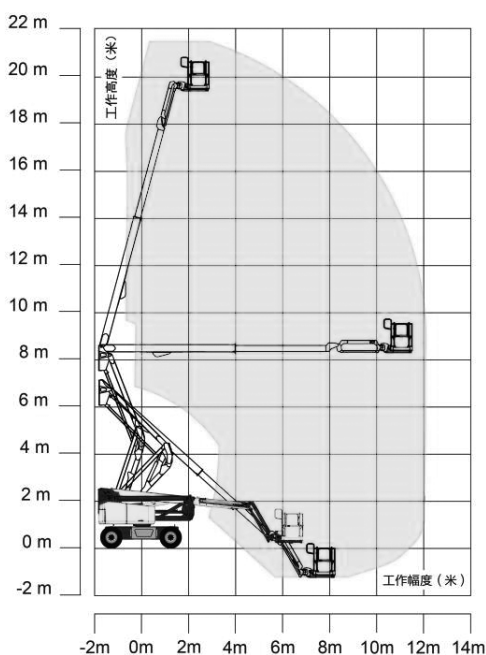
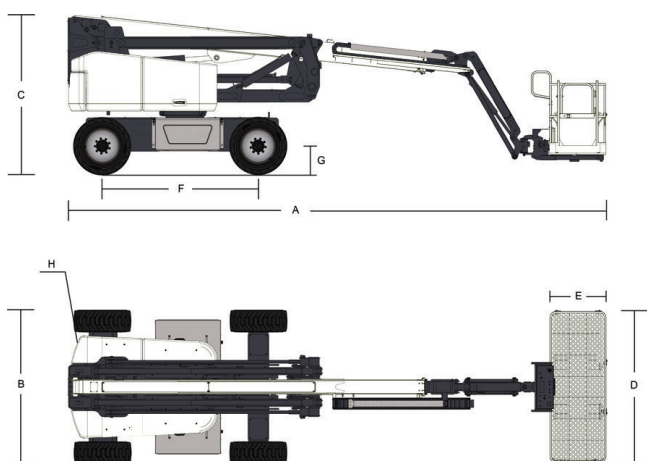
- 双控系统（阀控+泵控）提供更加节能
- 时时诊断工作状态系统；
- 电动力，安静，环保，无排放。

海士工业装备（上海）有限公司

KEEPS YOU MOVING

产品参数

PRODUCT PARAMETERS



HA200E 臂式高空作业平台

型号	HA200E
尺寸	
最大工作高度	21.45m
最大平台高度	19.45m
最大平台幅度	12.05m
最大跨越高度	8.25m
A 储藏长度	8.72m
B 储藏宽度	2.46m
C 储藏高度	2.56m
D 工作平台长度	1.83m
E 工作平台宽度	0.76m
F 轴距	2.52m
G 最小离地间隙	0.33m
性能	
额定载荷	250kg
最大行驶速度	6.1km/h
最大爬坡能力	45%
轮轴摆动高度	0.20m
内转弯半径	2.78m
外转弯半径	5.49m
动力	
电池	24×2V/440Ah
充电器	48V/60A
驱动电机	AC 32V
举升电机	AC 32V
辅助动力	12V DC
液压油箱	75L
轮胎	
轮胎型号	33×12 D610泡沫填充轮胎
重量	
整机重量	9200kg

产品特征

- 同级更大工作范围;
- 45%爬坡能力, 大扭矩行走交流驱动, 动力强劲, 控制平稳;
- 标配多种充电插头, 10A/16A/32A多功率可选
- 充电模式, 电池提供五年超长质保;
- 装配大开口元件箱、开合式机罩、预留多种检修孔, 维护保养更加方便