

HYCEANS



HA160E/D 臂式高空作业平台

(符合GB/CE标准)

- 双控系统（阀控+泵控）提供更加节能
- 时时诊断工作状态系统；
- 纯电力，安静，环保，无排放。

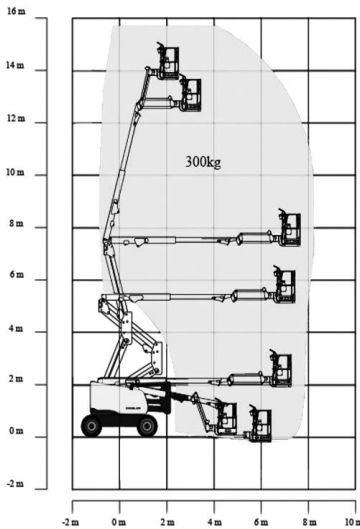
海士工业装备（上海）有限公司

KEEPS YOU MOVING

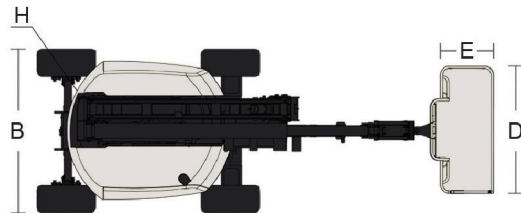
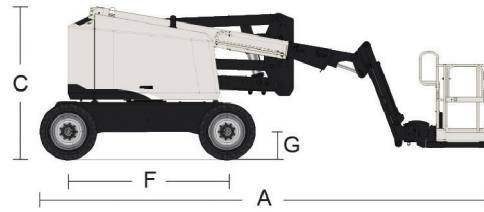
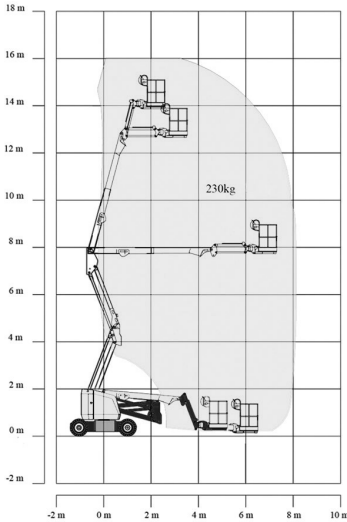
产品参数

PRODUCT PARAMETERS

HA160E作业曲线图



HA160D作业曲线图



型号	HA160E	HA160D
尺寸		
最大工作高度	16m	15.80m
最大平台高度	14m	13.80m
最大工作幅度	8.10m	8.30m
最大跨越高度	7.74m	7.55m
A 储藏长度	6.6m	6.57m
B 储藏宽度	1.75m	2.30m
C 储藏高度	2m	2.27m
D 工作平台长度	1.52m	1.83m
E 工作平台宽度	0.76m	0.76m
F 轴距	2.05m	2.36m
G 最小离地间隙	0.20m	0.42m
性能		
额定载荷	230kg	300kg
最大行驶速度	6.1km/h	6.8km/h
最大爬坡能力	30%(17°)	45%
转台回转角度	360° 连续	355°
平台摆动角度	±90°	±90°
动力		
动力源	电池 24x2V/320 Ah(C5) 充电器 48V/35A	发动机型号 Kubota V2403 发动机功率 36kw/2600rpm
辅助动力	电动应急	12V
液压箱容量	30L	76L
燃油箱容量	*	65L
轮胎		
轮胎型号	240/55D17.5 泡沫填充轮胎	33×12-20实心轮胎
重量		
整机重量	6800kg	7100kg

产品特点

- 同级更大工作范围;
- 45%爬坡能力, 大扭矩行走交流驱动, 动力强劲, 控制平稳;
- 标配多种充电插头, 10A/16A/32A多功率可选
- 充电模式, 电池提供五年超长质保;
- 装配大开口元件箱、开合式机罩、预留多种检修孔, 维护保养更加方便